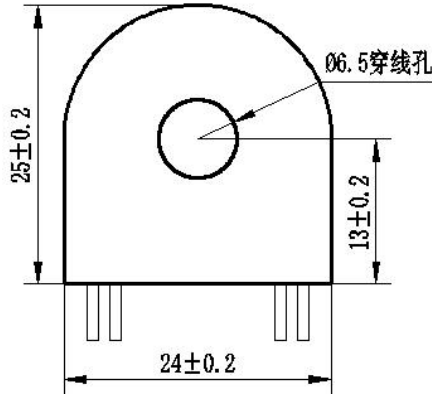
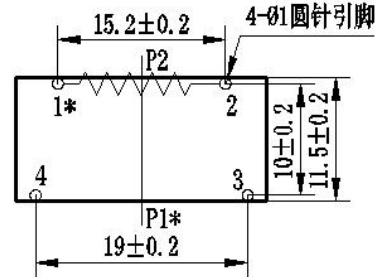


ZMCT116A 精密电流互感器

ZMCT116A 电流互感器，体积小，精度高，一致性好，用于精确电流与功率测量
结构参数：



主视图



“*”为同名端

1、2 脚为二次输出， 3、4 为空脚

底视图

主要技术参数：

ZMCT116A	
额定输入电流	5A
额定输出电流	2mA
变比	2500:1
相位差	≤20' (输入为 1A, 采样电阻为 100Ω)
线性范围	0~70A (采样电阻为 100Ω)
线性度	0.1% (5%点~120%点)
允许误差	-0.2%≤f≤+0.2% (输入为 1A, 采样电阻为 100Ω)
隔离耐压	4500V
用途	精确电流与功率测量
密封材料	环氧树脂
安装方式	印制板安装 (引脚长度>3mm)
工作温度	-40℃~+85℃

使用说明图：

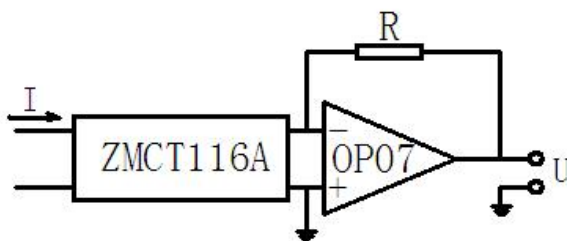


图 1

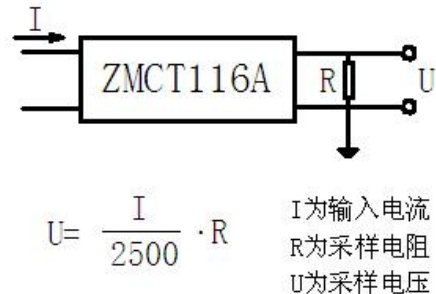


图 2

1、ZMCT116A 用于测量。典型用法如图 1、图 2。R 为取样电阻。

2、空引脚不能接地。